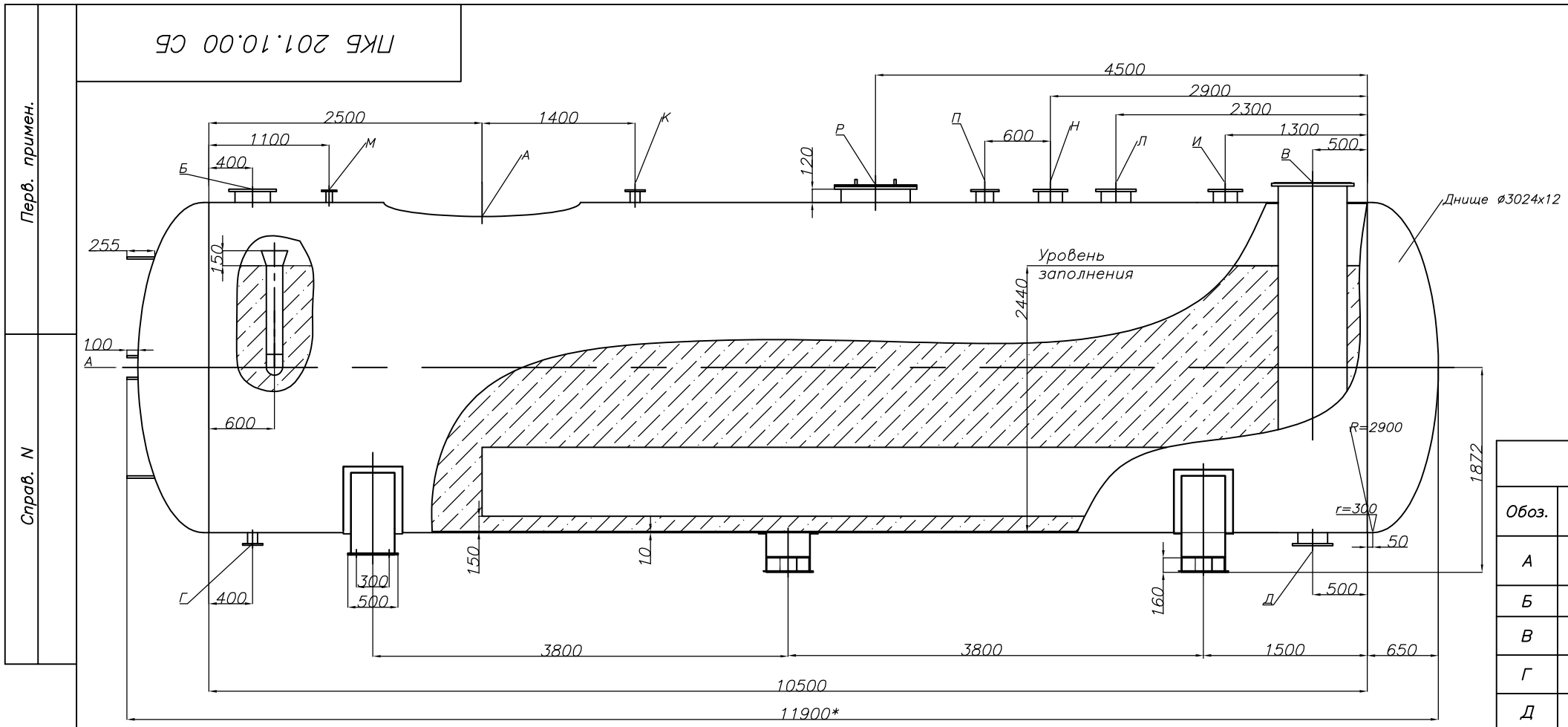


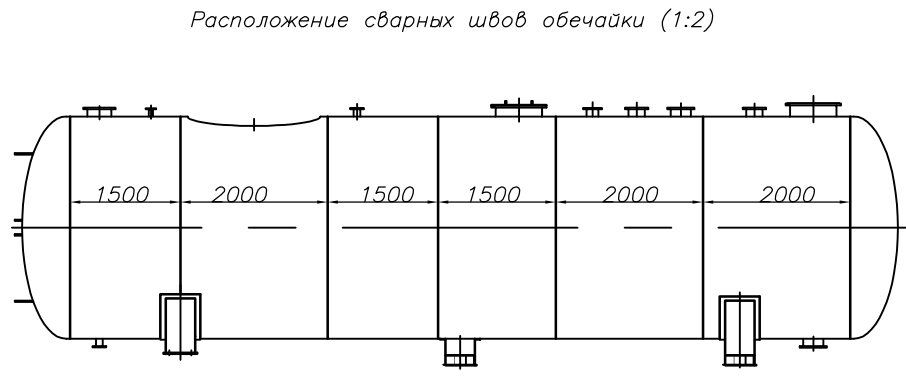
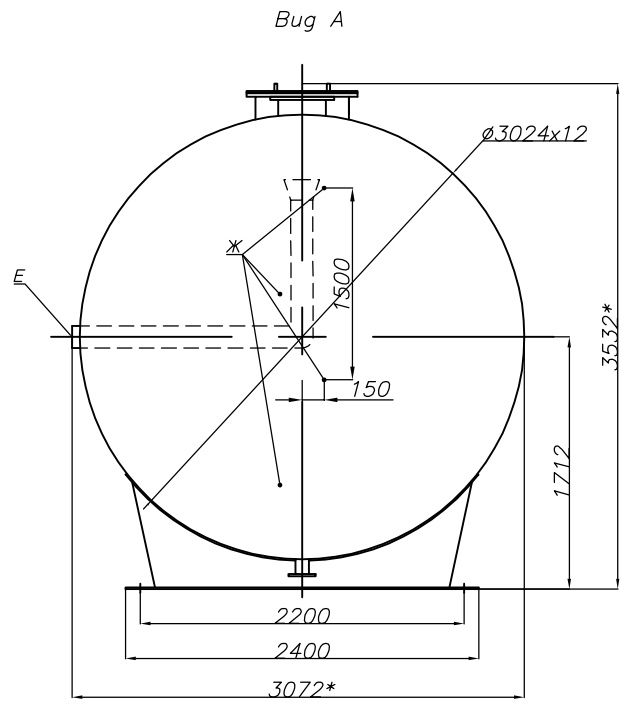
ПКБ 201.10.00 СБ



| Техническая характеристика | |
|--|-----------------|
| Наименование параметров | Величина |
| Емкость полезная, м ³ | 75 |
| Емкость геометрическая, м ³ | 82.8 |
| Давление рабочее, МПа | 0.02 |
| Температура рабочая, °С | 104.25 |
| Давление гидростатического, МПа | 0.2 |
| Среда | вода, пар |
| Масса (сухая), кг | 15100 |
| Масса (рабочая), кг | 90100 |
| Габариты, Д/Ш/В | 11200/3124/3532 |

| Таблица присоединений | | | | |
|-----------------------|--|------|--------|---------------------|
| Обоз. | Наименование | Кол. | Ду, мм | Вылет по линии реза |
| А | Отверстие под колонку деаэрационную | 1 | 1800 | — |
| Б | Подвод пара на гидрозатвор | 1 | 300 | 100 |
| В | Подвод основного пара | 1 | 600 | 100 |
| Г | Дренаж | 1 | 80 | 100 |
| Д | Отвод деаэрированной воды | 1 | 250 | 100 |
| Е | Перелив | 1 | 150 | 100 |
| Ж | Указатель уровня | 4 | 20 | — |
| И | От сепаратора непрерывной продувки | 1 | 200 | 100 |
| К | Рециркуляция от питательных насосов | 1 | 80 | 100 |
| Л | Перегретый конденсат | 1 | 250 | 100 |
| М | Вентиляция паровых объемов теплообменников | 1 | 50 | 100 |
| Н | Резервный штуцер | 1 | 200 | 100 |
| П | Подвод пара на затопленный барботаж | 1 | 150 | 100 |
| Р | Люк-лаз | 1 | 500 | 120 |

Перв. примен.
Справ. N
Инв. N подл.
Инв. N дубл.
Взам. инв. N
Погр. и дата
Погр. и дата



1. Отверстие под колонку деаэрационную может быть изменено по требованию заказчика
2. Материальное исполнение корпуса — ст3сп5; патрубков — ст20/09Г2С
3. Возможно исполнение бака из стали 08Х18Н10
4. Дополнительно возможна теплоизоляция бака в заводских условиях
5. Подвижные опоры согласовать с заказчиком

| | | | | | | | | |
|-----------|-----------|----------|-------|------|--------------------------|-----------------|--------|---------|
| | | | | | ПКБ 201.10.00 СБ | | | |
| Изм. | Лист | N докум. | Погр. | Дата | Бак деаэрационный БДА-75 | Лит. | Масса | Масштаб |
| Разраб. | Парамонов | | | | | | 15100 | 1:30 |
| Пров. | Аврам | | | | | Лист | Листов | |
| Т. контр. | Козийчук | | | | | 000 "ПК Бойлер" | | |
| Н. контр. | | | | | | | | |
| Утв. | Якименко | | | | | | | |